



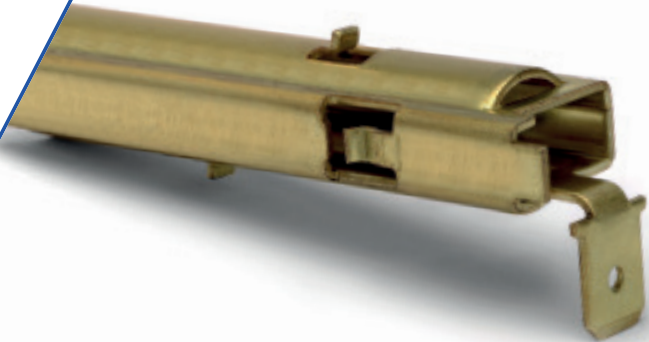
I portaspazzole vengono solitamente realizzati in ottone od in ferro ottonato, in varie forme e misure e possono essere realizzati a disegno cliente.

PORTASPAZZOLE



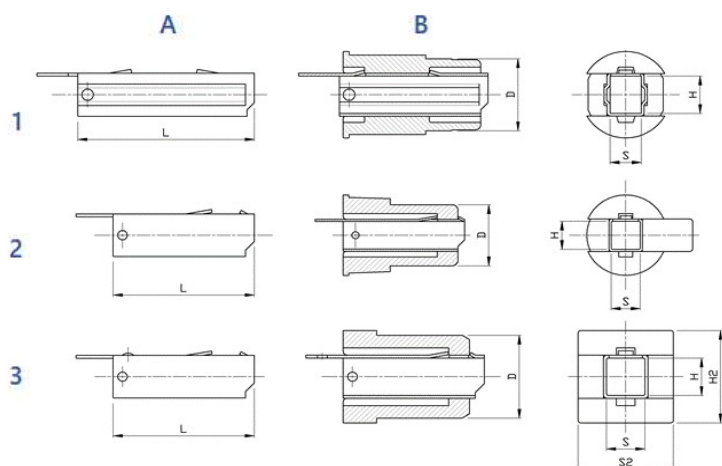


E' un componente che deve essere prodotto in modo preciso ed è creato per contenere la spazzola in carbonio che viene mantenuta in contatto permanente e muoversi con un movimento costante sugli avvolgimenti in rame.





Porta spazzole (misure standard più comuni)



Materiale porta spazzole:

OT UNI EN 1652

Materiale corpo:

Nylon/Polyamide

Tipologia	A Nr.Articolo	L (mm)	B Nr.Articolo	D Ø (mm)	S (mm)	H (mm)	S2 (mm)	H2 (mm)
1	18510100	20	-	-	4	5	-	-
1	19330100	25	-	-	4,1	5,1	-	-
1	19330200	25	-	-	4,1	5,1	-	-
1	22830290	53	-	-	5	12,5	-	-
3	INSERT.03	19	CTQ.001	12,05	5,1	5,1	12,8	12,8
3	INSERT.03	19	CTQ.001/A	12,05	5,1	5,1	12,8	12,8
2	INSERT.04	21,7	800410	11,15	5,1	5,1	-	-
2	INSERT.04	21,7	CTQ.002	12,05	5,1	5,1	12,8	12,8
2	INSERT.04	21,7	CT200	11,7	5,1	5,1	-	-
1	INSERT.05	16	CPC03/M	10	4,1	5,1	-	-
1	INSERT.06	20	CPC04/M	10	4,1	5,05	-	-