



Le fascette vengono realizzate in AISI 301 (1.4310) ad alta resistenza con caratteristiche ondulatorie.

FASCETTA di TOLLERANZA



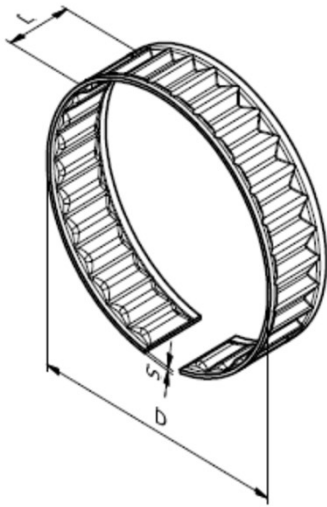


Le creste che creiamo agiscono come delle piccole molle sulla circonferenza dell'anello. Si possono utilizzare (tipo 1) come elementi di fissaggio in combinazione con diversi materiali che hanno coefficienti di espansione diversi (come cuscinetti ceramici od in acciaio in una sede in alluminio). Possono però venire utilizzati anche come fissaggio su alberi e pignoni (tipo 2). Vengono attenuate le vibrazioni e viene aumentata anche la durata del prodotto. Vengono realizzate tutte a specifica cliente. Garanzia di un controllo qualità certificato ISO 9001 dal 2004, dalla costruzione e progettazione stampi e con impianti interni di trattamenti termici e finitura dal 1973





Fascette di tolleranza (misure standard più comuni)



Materiale: AISI EN 10088 -2

Ø Sede Cuscinetto (mm)	D Ø cuscinetto (mm)	Articolo-Nr.	L (mm)	Spessore S (mm)
22,75	22	21830890	5,8	0,1
28,6	28	21830790	8	0,15
32,7	32	21830290	10	0,15
47,6	47	21830390	9	0,15
68,6	68	21830990	9	0,15